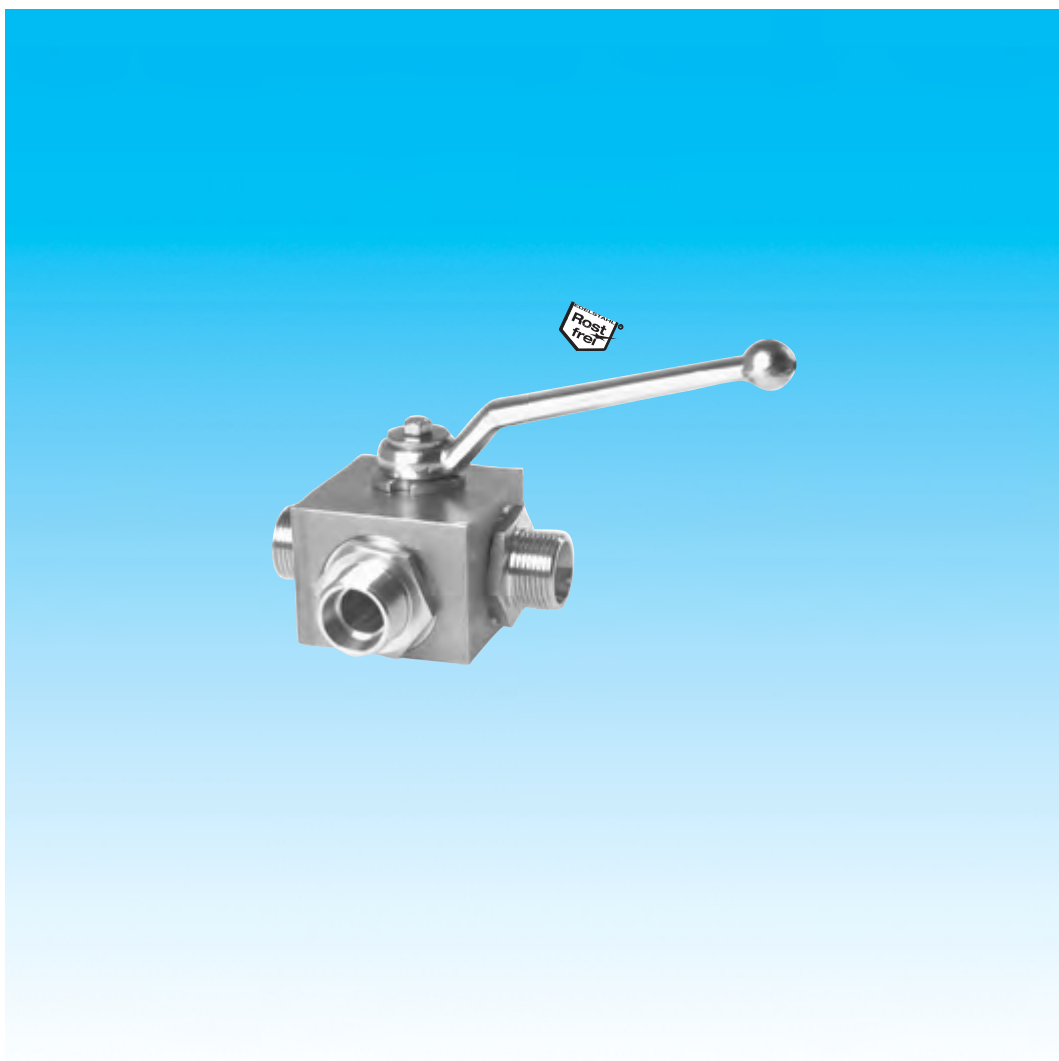


# Dokumentation

**Edelstahl-Hochdruck 3-Wege Kugelhähne, mit  
Schneidringanschluss DIN 2353, bis 400 bar  
- Typ KH ... LL HD ES, KH ... SL HD ES,  
KH ... LT HD ES, KH ... ST HD ES -**



## 1. Inhalt

2. Artikelnummern und technische Daten .....	1
3. Abmessungen .....	2

## 2. Artikelnummern und technische Daten

### Edelstahl-Hochdruck-3-Wege Kugelhähne, mit Schneidringanschl. ISO 8434-1 bis 400 bar



Werkstoffe: Gehäuse: 1.4571, Kugel: 1.4571, Dichtung: POM/NBR, Griff: Zinkdruckguss

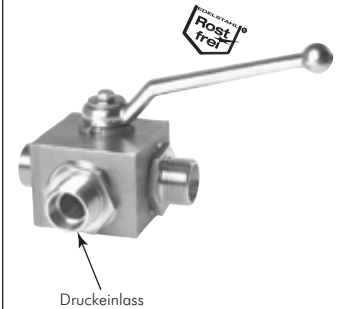
Temperaturbereich: -20°C bis max. +100°C

Einsatzbereich: Hydrauliköle, Heizöl (Wasser nur nach Freigabe durch uns). Eingangsdruck nur an der Mittelbohrung anlegen.

Schaltstellung: Kann durch Versetzen des Handgriffes gemäß Tabelle zu Stellung T4 geändert werden. Standardstellung bei T-Bohrung ist Stellung T1.

Optional: PTFE/FKM-Dichtung (PN 100 bar) -V

Typ 	Typ 	Rohr-Ø außen	DN	Gewinde	PN
<b>leichte Baureihe</b>					
KH 3/6 LL HD ES	KH 3/6 LT HD ES	6 L	5	M 12 x 1,5	315 bar
KH 3/8 LL HD ES	KH 3/8 LT HD ES	8 L	6	M 14 x 1,5	315 bar
KH 3/10 LL HD ES	KH 3/10 LT HD ES	10 L	7	M 16 x 1,5	315 bar
KH 3/12 LL HD ES	KH 3/12 LT HD ES	12 L	9	M 18 x 1,5	315 bar
KH 3/15 LL HD ES	KH 3/15 LT HD ES	15 L	11,5	M 22 x 1,5	315 bar
KH 3/18 LL HD ES	KH 3/18 LT HD ES	18 L	11,5	M 26 x 1,5	315 bar
KH 3/22 LL HD ES	KH 3/22 LT HD ES	22 L	18	M 30 x 2	160 bar
KH 3/28 LL HD ES	KH 3/28 LT HD ES	28 L	22	M 36 x 2	160 bar
KH 3/35 LL HD ES	KH 3/35 LT HD ES	35 L	22	M 45 x 2	160 bar
KH 3/42 LL HD ES	KH 3/42 LT HD ES	42 L	35	M 52 x 2	160 bar
<b>schwere Baureihe</b>					
KH 3/6 SL HD ES	KH 3/6 ST HD ES	6 S	5	M 14 x 1,5	400 bar
KH 3/8 SL HD ES	KH 3/8 ST HD ES	8 S	5	M 16 x 1,5	400 bar
KH 3/10 SL HD ES	KH 3/10 ST HD ES	10 S	6	M 18 x 1,5	400 bar
KH 3/12 SL HD ES	KH 3/12 ST HD ES	12 S	7	M 20 x 1,5	400 bar
KH 3/14 SL HD ES	KH 3/14 ST HD ES	14 S	9	M 22 x 1,5	400 bar
KH 3/16 SL HD ES	KH 3/16 ST HD ES	16 S	11,5	M 24 x 1,5	400 bar
KH 3/20 SL HD ES	KH 3/20 ST HD ES	20 S	11,5	M 30 x 2	400 bar
KH 3/25 SL HD ES	KH 3/25 ST HD ES	25 S	18	M 36 x 2	320 bar
KH 3/30 SL HD ES	KH 3/30 ST HD ES	30 S	22	M 42 x 2	350 bar
KH 3/38 SL HD ES	KH 3/38 ST HD ES	38 S	22	M 52 x 2	315 bar



Druckeinlass

	Standard	L-Bohrung	T-Bohrung	
Position	betätigt			
	unbetätigt			
Schaltstellung	L	T1	T4	

Bestellbeispiel: KH 3/6 L L HD ES \*\*

Standardtyp

Kennzeichen der Optionen:  
PTFE/FKM-Dichtung .....-V

## 3. Abmessungen

KH 3/12 S L HD ES

