

# Dokumentation

## ***Edelstahl-Kugelhähne / Eco-Line*** ***- Typ KH ... K ES E, KH ... ES E -***



## 1. Inhalt

1. Inhaltsverzeichnis	1
2. Edelstahl-Kugelhähne 2-teilig, leichte Bauform, mit vollem Durchgang / Eco-Line	1
2.1 Artikelnummern und technische Daten	1
2.2 Abmessungen und Teileliste	1
2.3 Druck-Temperaturdiagramm	1
3. Edelstahl-Kugelhähne 2-teilig, mit vollem Durchgang / Eco-Line	2
3.1 Artikelnummern und technische Daten	2
3.2 Abmessungen und Teileliste	2
3.3 Druck-Temperaturdiagramm	2

## 2. Edelstahl-Kugelhähne 2-teilig, leichte Bauform, mit vollem Durchgang / Eco-Line

### 2.1 Artikelnummern und technische Daten

#### Edelstahl-Kugelhähne 2-teilig, leichte Bauform, mit vollem Durchgang Eco-Line / PN 63

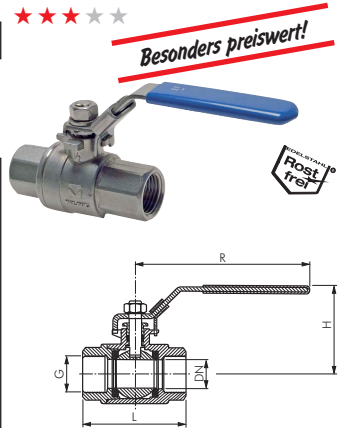
Werkstoffe: Gehäuse: 1.4408, Kugel: 1.4408, Dichtung: Teflon (15% GF), Griff: 1.4301

Temperaturbereich: -20°C bis max. +200°C

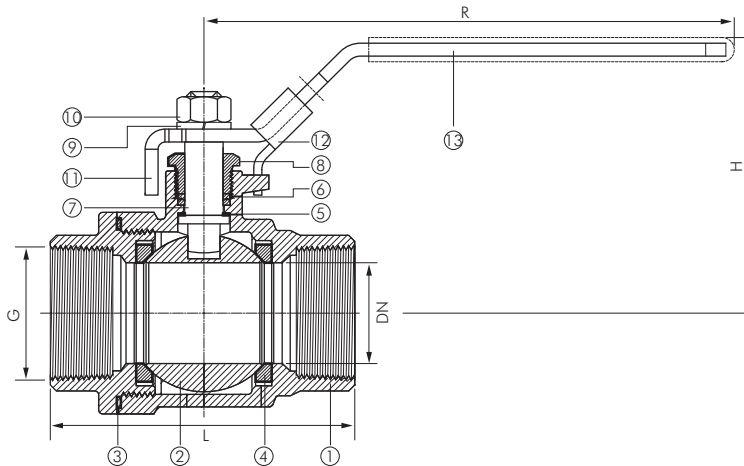
verschiebbarer Handhebel, bitte Vorhangschlüssel (siehe Seite 1039) gesondert bestellen.

Einsatzbereich: Wasser, Dampf, Öl, Druckluft, Kraftstoffe, Lösungsmittel, aggressive Medien

Typ	G	DN	L	H	R	PN
KH 14 K ES E	G 1/4"	11,5	50,0	54	101	63 bar
KH 38 K ES E	G 3/8"	12,5	50,0	54	101	63 bar
KH 12 K ES E	G 1/2"	15,0	59,0	54	101	63 bar
KH 34 K ES E	G 3/4"	20,0	66,0	63	124	63 bar
KH 10 K ES E	G 1"	25,0	75,5	74	124	63 bar
KH 114 K ES E	G 1 1/4"	32,0	88,7	80	165	63 bar
KH 112 K ES E	G 1 1/2"	38,0	98,5	94	165	63 bar
KH 20 K ES E	G 2"	50,0	120,6	103	183	63 bar
KH 212 K ES E	G 2 1/2"	63,0	146,5	137	248	63 bar
KH 30 K ES E	G 3"	76,0	167,5	148	248	63 bar

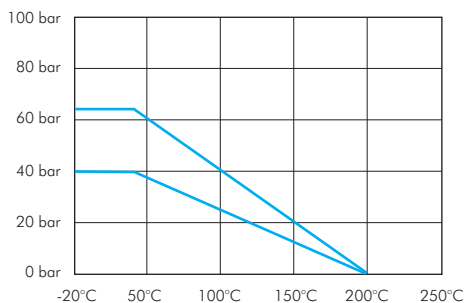


### 2.2 Abmessungen und Teileliste



Teilenummer	Teil	Material
1	Gehäuse	1.4408
2	Kugel	1.4408
3	Gehäusedichtung	PTFE
4	Kugeldichtung	PTFE/RTFE
5	Dichtung	PTFE
6	Packung	PTFE
7	Spindel	1.4401
8	Stopfbuchse	1.4301
9	Federring	1.4301
10	Spindelmutter	1.4301
11	Griff	1.4301
12	Verschluss	1.4301
13	Griffüberzug	PVC

### 2.3 Druck-Temperaturdiagramm



## 3. Edelstahl-Kugelhähne 2-teilig, mit vollem Durchgang / Eco-Line

### 3.1 Artikelnummern und technische Daten

#### Edelstahl-Kugelhähne 2-teilig, mit vollem Durchgang

Eco-Line / PN 63



*Besonders preiswert bei voller Baulänge!*

**Werkstoffe:** Gehäuse: 1.4408, Kugel 1.4408, Dichtung: Teflon (15% GF), Griff: 1.4301

**Temperaturbereich:** -20° bis max. + 200°C

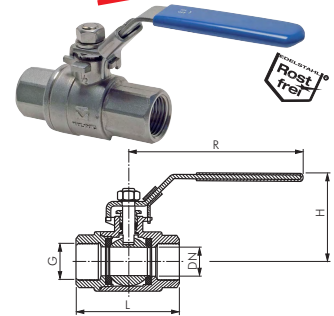
**verschießbarer Handhebel, bitte Vorhangschlösser (siehe Seite 1039) gesondert bestellen. Baulänge nach DIN 3202-M3**

**Einsatzbereich:** Wasser, Dampf, Öl, Druckluft, Kraftstoffe, Lösungsmittel, aggressive Medien

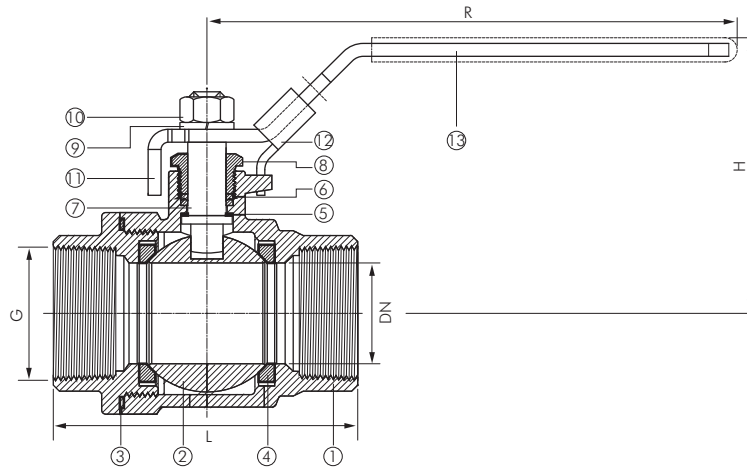
**Optional:** 3.1b-Zeugnis

Typ	G	DN	L	H	R	PN
KH 14 ES E	G 1/4"	11,5	55	48	102	63 bar
KH 38 ES E	G 3/8"	12,5	60	48	102	63 bar
KH 12 ES E	G 1/2"	15,0	75	51	102	63 bar
KH 34 ES E	G 3/4"	20,0	80	57	129	63 bar
KH 10 ES E	G 1"	25,0	90	63	129	63 bar
KH 114 ES E	G 1 1/4"	32,0	110	74	153	63 bar
KH 112 ES E	G 1 1/2"	38,0	120	81	153	63 bar
KH 20 ES E	G 2"	50,0	140	94	190	63 bar
KH 212 ES E	G 2 1/2"	63,0	185	130	247	63 bar
KH 30 ES E	G 3"	76,0	205	137	247	63 bar

\* Baulänge nicht nach DIN

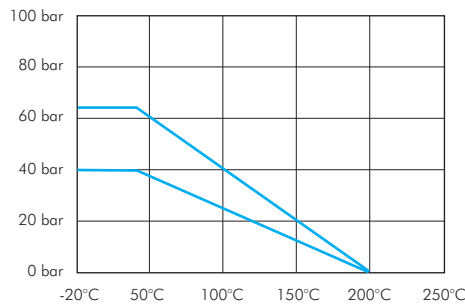


### 3.2 Abmessungen und Teileliste



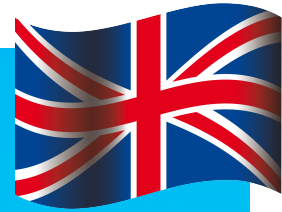
Teilenummer	Teil	Material
1	Gehäuse	1.4408
2	Kugel	1.4408
3	Gehäusedichtung	PTFE
4	Kugeldichtung	PTFE/RTFE
5	Dichtung	PTFE
6	Packung	PTFE
7	Spindel	1.4401
8	Stopfbuchse	1.4301
9	Federring	1.4301
10	Spindelmutter	1.4301
11	Griff	1.4301
12	Verschluss	1.4301
13	Griffüberzug	PVC

### 3.3 Druck-Temperaturdiagramm



# Documentation

## ***Stainless steel ball valve / Eco-Line*** ***- Type KH ... K ES E, KH ... ES E -***



## 1. Content

1. Content	1
2. Stainless steel ball valves, 2-piece, lightweight design, with full throughway / Eco-Line	1
2.1 Articulenumbers and technical data	1
2.2 Dimensions and partlist	1
2.3 Pressure-temperature-diagram	1
3. Stainless steel ball valves, 2-piece, with full throughway / Eco-Line	2
3.1 Articulenumbers and technical data	2
3.2 Dimensions and partlist	2
3.3 Pressure-temperature-diagram	2

## 2. Stainless steel ball valves, 2-piece, lightweight design, with full throughway / Eco-Line

### 2.1 Articulenumbers and technical data

#### Stainless steel ball valves, 2-piece, lightweight design, with full throughway Eco-Line / PN 63

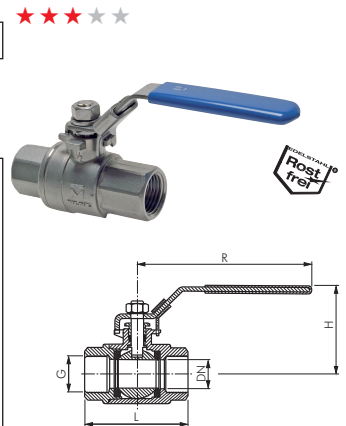
Materials: Housing: 1.4408, ball: 1.4408, seal: Teflon (15% GF), handle: 1.4301

Temperature range: -20°C to max. +200°C

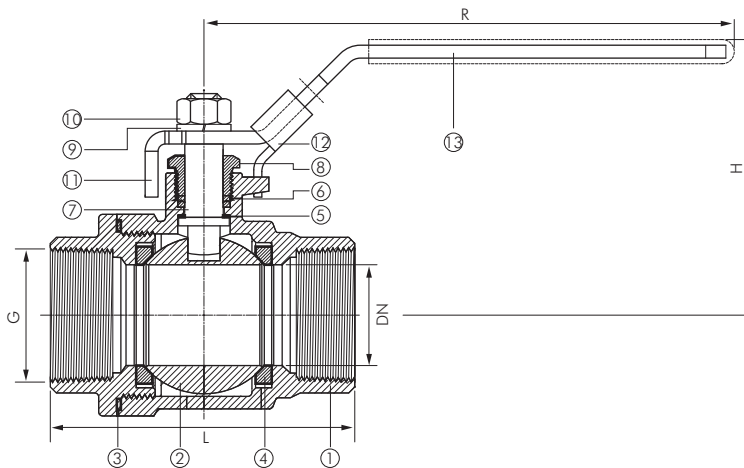
lockable hand lever, please order the padlocks separately

Operating range: Water, steam, oil, compressed air, fuels, solvents, aggressive media

Type	G	DN	L	H	R	PN
KH 14 K ES E	G 1/4"	11,5	50,0	54	101	63 bar
KH 38 K ES E	G 3/8"	12,5	50,0	54	101	63 bar
KH 12 K ES E	G 1/2"	15,0	59,0	54	101	63 bar
KH 34 K ES E	G 3/4"	20,0	66,0	63	124	63 bar
KH 10 K ES E	G 1"	25,0	75,5	74	124	63 bar
KH 114 K ES E	G 1 1/4"	32,0	88,7	80	165	63 bar
KH 112 K ES E	G 1 1/2"	38,0	98,5	94	165	63 bar
KH 20 K ES E	G 2"	50,0	120,6	103	183	63 bar
KH 212 K ES E	G 2 1/2"	63,0	146,5	137	248	63 bar
KH 30 K ES E	G 3"	76,0	167,5	148	248	63 bar

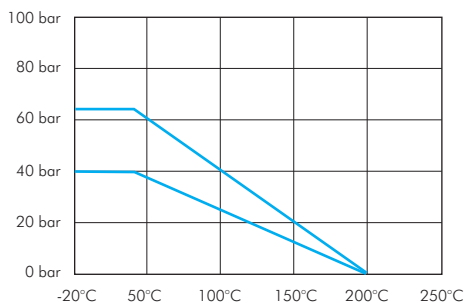


### 2.2 Dimensions and partlist



Partnumber	Part	Materials
1	Body	1.4408
2	Ball	1.4408
3	Body seal	PTFE
4	Ball seal	PTFE/RTFE
5	Thrust washer	PTFE
6	Packing	PTFE
7	Stem	1.4401
8	Gland ring	1.4301
9	Spring washer	1.4301
10	Stem nut	1.4301
11	Handle	1.4301
12	Latch lock	1.4301
13	Handle sleeve	PVC

### 2.3 Pressure-temperature-diagram



## 3. Stainless steel ball valves, 2-piece, with full throughway / Eco-Line

### 3.1 Articulenumbers and technical data

#### Stainless steel ball valves, 2-piece, with full throughway

Eco-Line / PN 63



Materials: Housing: 1.4408, ball: 1.4408, seal: Teflon (15% GF), handle: 1.4301

Temperature range: -20°C to max. +200°C

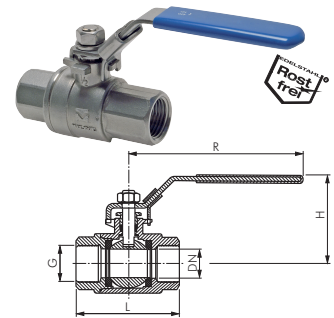
lockable hand lever, please order the padlocks separately, length according to DIN 3202-M3

Operating range: Water, steam, oil, compressed air, fuels, solvents, aggressive media

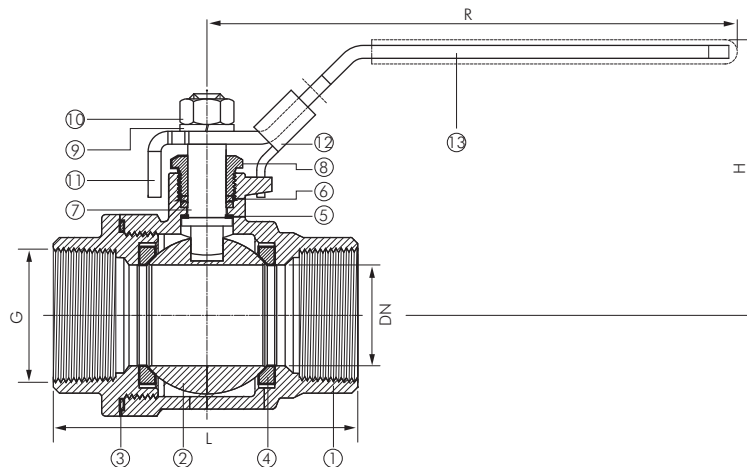
Optional: 3.1b certificate

Type	G	DN	L	H	R	PN
KH 14 ES E	G 1/4"	11,5	55	48	102	63 bar
KH 38 ES E	G 3/8"	12,5	60	48	102	63 bar
KH 12 ES E	G 1/2"	15,0	75	51	102	63 bar
KH 34 ES E	G 3/4"	20,0	80	57	129	63 bar
KH 10 ES E	G 1"	25,0	90	63	129	63 bar
KH 114 ES E	G 1 1/4"	32,0	110	74	153	63 bar
KH 112 ES E	G 1 1/2"	38,0	120	81	153	63 bar
KH 20 ES E	G 2"	50,0	140	94	190	63 bar
KH 212 ES E	G 2 1/2"	63,0	185	130	247	63 bar
KH 30 ES E	G 3"	76,0	205	137	247	63 bar

\*length not according to DIN



### 3.2 Dimensions and partlist



Partnumber	Part	Materials
1	Body	1.4408
2	Ball	1.4408
3	Body seal	PTFE
4	Ball seal	PTFE/RTFE
5	Thrust washer	PTFE
6	Packing	PTFE
7	Stem	1.4401
8	Gland ring	1.4301
9	Spring washer	1.4301
10	Stem nut	1.4301
11	Handle	1.4301
12	Latch lock	1.4301
13	Handle sleeve	PVC

### 3.3 Pressure-temperature-diagram

